



БЛОК ПИТАНИЯ ДАТЧИКОВ
БПД-40



СПГК.5005.000 РЭ



● РУКОВОДСТВО ПО ЭКСПЛУАТАЦИИ

Данное руководство по эксплуатации (в дальнейшем – РЭ) содержит технические данные, описание принципа построения схемы блоков питания датчиков БПД-40, а также сведения, необходимые для правильной его эксплуатации

1. НАЗНАЧЕНИЕ

1.1 Блок питания датчиков БПД-40 – это блок питания двух- или четырехканальный с гальваническим разделением каналов, с выходным стабилизированным напряжением 36 В постоянного тока. Предназначен для питания датчиков типа «Метран», МИДА, КРТ, «Изумруд», а также для питания – через выносные барьеры типа «Спарк», «Утес» - их взрывозащищенных моделей.

1.2 Блок содержит устройства защиты от перегрузки и от короткого замыкания в цепи нагрузки.

1.3 Блок соответствует степени защиты IP 30 по ГОСТ 14254-96.

1.4 Блок по устойчивости к климатическим воздействиям соответствует обыкновенному исполнению УХЛЗ по ГОСТ 15150-69, группы исполнения СЗ по ГОСТ Р 52931-2008, но для работы при температуре от минус 10 до плюс 60 °С и относительной влажности 80 % при 25 °С и более низких температурах без конденсации влаги.

1.5 При эксплуатации блоков допускаются воздействия:

- синусоидальной вибрации с частотой от 5 до 25 Гц и амплитудой до 0,1 мм;

- магнитных полей постоянного и переменного токов с частотой (50±1) Гц и напряженностью до 400 А/м;

1.6 В зависимости от количества каналов блок имеет следующее обозначение: «БПД-40-2к» - двухканальный, «БПД-40-4к» - четырехканальный.

1.7 Пример записи при заказе блока:

«Блок питания датчиков БПД-40-4к, ТУ 4218-001-12580824-94, 3 шт.»

2. ТЕХНИЧЕСКИЕ ДАННЫЕ

2.1 Питание блоков осуществляется от сети переменного тока напряжением (220_{-33}^{+22}) В и частотой (50 ± 1) Гц.

2.2 Номинальное значение выходного напряжения блока 36 В.

2.3 Номинальный ток нагрузки каждого канала не более 50 мА.

2.4 Класс стабилизации выходного напряжения блока - 0,5.

2.5 Мощность, потребляемая блоком, не более 18 В·А.

2.6 Допускаемое отклонение значения выходного напряжения, от номинального (при предельном значении номинального тока нагрузки) не более $\pm 0,5$ %.

2.7 Изменение значения выходного напряжения при предельном значении номинального тока нагрузки, вызванное изменением напряжения питания в допускаемых пределах, не более $\pm 0,5$ %.

2.8 Изменение значения выходного напряжения, вызванное изменением тока нагрузки, не более $\pm 0,5$ % от номинального значения напряжения.

2.9 Изменение значения выходного напряжения, вызванное изменением температуры окружающего воздуха в пределах рабочих температур, не более $\pm 0,5$ % от номинального значения напряжения на каждые 10 °С.

2.10 Ток срабатывания защиты от перегрузки и от короткого замыкания не более 75 мА.

2.11 Ток короткого замыкания блока не более 45 мА.

2.12 Пульсация выходного напряжения блока не более $\pm 0,5$ %.

2.13 Сопротивление кабелей линии связи блока с датчиками должна быть не более 25 Ом.

2.14 Средняя наработка на отказ на каждый канал блока не менее 120 000 часов.

2.15 Средний срок службы 12 лет.

2.16 Масса блока не более 3 кг.

2.17 Габаритные и присоединительные размеры блока соответствуют данным, приведенным в приложении А.

3. СОСТАВ ИЗДЕЛИЯ

3.1 В состав изделия входят блок и комплект запасных частей. К изделию прилагается эксплуатационная документация.

4. УСТРОЙСТВО И ПРИНЦИП РАБОТЫ

4.1 Структурная схема блока представлена в приложении Б.

4.2 Блок конструктивно состоит из лицевой и задней панелей, соединенных стяжками, и крышки.

На стяжках крепится печатная плата, на которой расположены элементы схемы, скоба с трансформатором Т и предохранителями.

На лицевой панели находятся светодиод, сигнализирующий о подключении блока к промышленной сети питания переменного тока.

На задней панели двухканального блока расположены:

- разъем ХР1 (для питание блока);
- два разъема ХР2 и ХР3 (для подключения нагрузки).

На задней панели четырехканального блока расположены:

- разъем ХР1 (для питание блока);
- четыре разъема ХР2 – ХР5 (для подключения нагрузки).

Каждый канал представляет собой преобразователь напряжения переменного тока в стабилизированное напряжение постоянного тока (СИП). СИП выполнен по компенсационной схеме.

Переменное напряжение снимается со вторичных обмоток понижающего трансформатора Т.

При монтаже крепление корпуса блока к щиту осуществляется с помощью обоймы.

ВНИМАНИЕ! Далее по тексту и в приложениях дано описание четырехканального блока питания. Но оно применимо и к двухканальному блоку, при учете отсутствия разъемов ХР4 и ХР5.

5. МАРКИРОВКА И ПЛОМБИРОВАНИЕ

5.1 Блок снабжен двумя табличками.

5.2 На табличке, прикрепленной к лицевой панели блока, нанесено условное обозначение блока.

5.3 На табличке, прикрепленной к боковой стороне блока, нанесены следующие надписи:

- товарный знак предприятия-изготовителя;
- наименование блока;
- порядковый номер блока по системе нумерации предприятия-изготовителя;
- Увых;
- класс стабилизации;
- параметры сети питания (В, Гц);
- год выпуска;
- надпись «Сделано в России».

5.4 На транспортной таре нанесены манипуляционные знаки: «Хрупкое. Осторожно», «Верх».

5.5 Пломбирование блока осуществляется заполнением пломбировочной пастой колпачка, крепящегося к крышке с помощью стягивающего винта.

6. ТАРА И УПАКОВКА

6.1 Блоки упаковываются в коробки из гофрированного картона, а затем в ящики типа IV по ГОСТ 5959-80.

6.2 При транспортировании в контейнере блоки должны быть уложены в ящики из картона.

6.3 Ящики должны быть обиты внутри водонепроницаемым материалом, который предохраняет от проникновения пыли и влаги.

6.4 Принадлежности и запасные части находятся в той же коробке, что и блок. Паспорт и руководство по эксплуатации уложены туда же.

7. ОБЩИЕ УКАЗАНИЯ

7.1 При получении ящиков с блоками необходимо проверить сохранность тары. В случае ее повреждения следует составить акт и обратиться с рекламацией к транспортной организации.

7.2 В зимнее время ящики с блоками распаковать в отапливаемом помещении не менее чем через 8 ч после внесения их в помещение.

7.3 Проверить комплектность в соответствии с паспортом на блок и его работоспособность по методике, приведенной в разделе 11.

7.4 Рекомендуется сохранять паспорт, который является юридическим документом при предъявлении рекламации предприятию-изготовителю или поставщику.

8. УКАЗАНИЯ МЕР БЕЗОПАСНОСТИ

8.1 Обслуживающий персонал не допускается к работе без прохождения инструктажа по технике безопасности на месте установки блока.

8.2 По степени защиты человека от поражения электрическим током блок относится к классу 01 по ГОСТ 12.2.007.0-75.

8.3 Зажим заземления на корпусе блока должен быть электрически соединен с контуром заземления.

9. ПОРЯДОК УСТАНОВКИ

9.1 Блоки монтируются в положении, указанном в приложении А. Место установки блоков должно быть удобно для проведения монтажа, демонтажа и обслуживания.

9.2 Длина, сечение и параметры внешних соединений блока должны соответствовать требованиям п. 2.13.

9.3 Внешние соединения блоков при монтаже осуществлять в соответствии с приложением В.

При монтаже сначала подключать разъемы ХР2-ХР5, а затем ХР1; подать напряжение питания. При демонтаже все операции производить при отключенном напряжении питания.

9.4 Допускается подключение к каналу блока преобразователей с различными выходными сигналами. При этом суммарный ток потребления не должен превышать максимальный ток нагрузки одного канала.

К каждому каналу блока могут подключаться:

- один датчик или преобразователь с выходными сигналами 0-5, 4-20 или 0-20 мА;

- два датчика или преобразователя с выходными сигналами 4-20 или 0-20 мА;

- три датчика или преобразователя с выходным сигналом 0-5 мА.

При эксплуатации блока допускается подсоединять и отсоединять разъемы ХР2 - ХР5 (при подключении или отключении датчиков или преобразователей к блоку) без отключения напряжения питания.

ВНИМАНИЕ! Запрещается включать два канала и более параллельно друг другу.

10. ПОДГОТОВКА К РАБОТЕ

10.1 Перед включением блока, прошедшего проверку технического состояния по разделу 11, следует убедиться в соответствии его требованиям установки и монтажа, изложенным в разделе 9.

11. ПРОВЕРКА ТЕХНИЧЕСКОГО СОСТОЯНИЯ

Проверка технического состояния блоков производится как перед включением, так и периодически в сроки, установленные предприятием, эксплуатирующим блоки.

Проверка технического состояния блока включает в себя внешний и профилактический осмотры и проверку работоспособности.

11.1 Внешний осмотр

При внешнем осмотре блоков необходимо проверить:

- сохранность пломбы на корпусе блока;
- наличие маркировки;
- отсутствие обрывов или повреждений изоляции линий соединений;
- надежность присоединения кабелей;
- отсутствие обрывов заземляющих проводов;
- прочность крепления заземления;
- отсутствие пыли и грязи на блоке;
- отсутствие вмятин, видимых механических повреждений кожуха, лицевой и задней панелей блока;
- целостность светового индикатора включения питания.

Внимание! Эксплуатация блока с повреждениями и неисправностями категорически запрещена

Блок, забракованный при внешнем осмотре, дальнейшей проверке не подлежит.

11.2 Профилактический осмотр

Периодичность профилактических осмотров блока устанавливается в зависимости от производственных условий, но не реже, чем два раза в год.

При профилактическом осмотре должны быть выполнены следующие мероприятия:

- чистка разъемов блока;
- чистка внутреннего монтажа блока;
- проверка целостности паек, крепления и изоляции проводов объемного монтажа.

11.3 Проверка работоспособности

Проверка работоспособности блоков проводится по схеме приложения Г следующим образом.

Проверяемый блок подключить к сети питания напряжением (220^{+22}_{-33}) В. Вольтметром PV2 измерить выходное напряжение на контактах разъемов XP2-XP5.

Положение переключателей схемы при проверке каждого канала соответствует данным таблицы 1.

Напряжение на выходе каждого канала не должно отличаться от номинального значения более чем на 0,5%.

Таблица 1

Проверяемый канал	Положение переключателей SA				
	SA1	SA2	SA3	SA4	SA5
1	+	–	–	–	1–1'
2	–	+	–	–	2–2'
3	–	–	+	–	3–3'
4	–	–	–	+	4–4'
«+» - переключатель замкнут; «–» - переключатель разомкнут					

11.4 Оформление результатов проверки

При положительных результатах проверки работоспособности блока в паспорте на блок производится запись о годности блока к эксплуатации с указанием даты проверки и подписи лица, выполнявшего проверку.

Блоки, не прошедшие проверку, бракуются.

12. ТЕХНИЧЕСКОЕ ОБСЛУЖИВАНИЕ

12.1 Техническое обслуживание блоков заключается в периодической проверке технического состояния блока в сроки и объемах, оговоренных в разделе 11.

13. ПРАВИЛА ХРАНЕНИЯ И ТРАНСПОРТИРОВАНИЯ

13.1 Блоки транспортируются всеми видами транспорта в крытых транспортных средствах (авиатранспортом – в отапливаемых герметизированных отсеках) в соответствии с правилами перевозки грузов, действующими на соответствующем виде транспорта.

Расстановка и крепление ящиков с блоками должны исключать возможность их смещения и ударов друг о друга и о стенки транспорта.

13.2 Условия транспортирования и хранения блоков обыкновенного исполнения должны соответствовать условиям 5 или 3 (морским путем) по ГОСТ 15150-69.

Срок пребывания блоков в соответствующих условиях транспортирования не более трех месяцев.

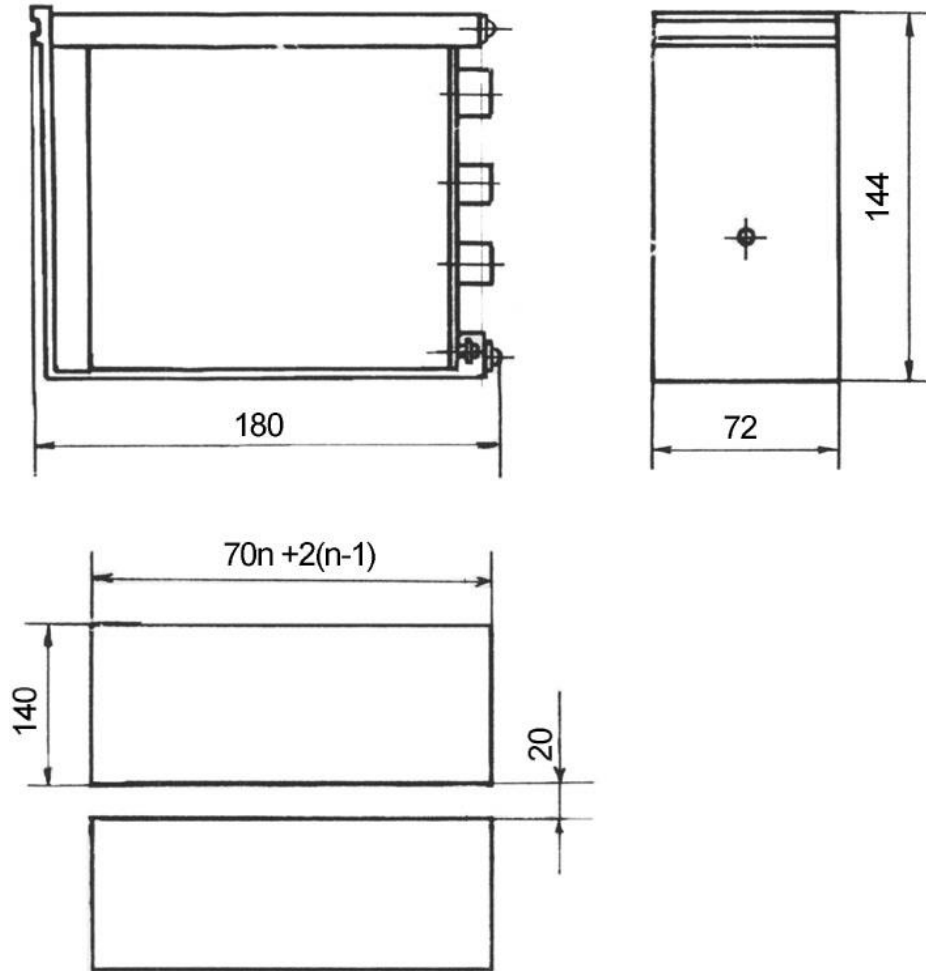
13.3 Блоки должны храниться в складских помещениях потребителя и поставщика как в транспортной таре, с укладкой в штабелях до 5 ящиков по высоте, так и без упаковки – на стеллажах.

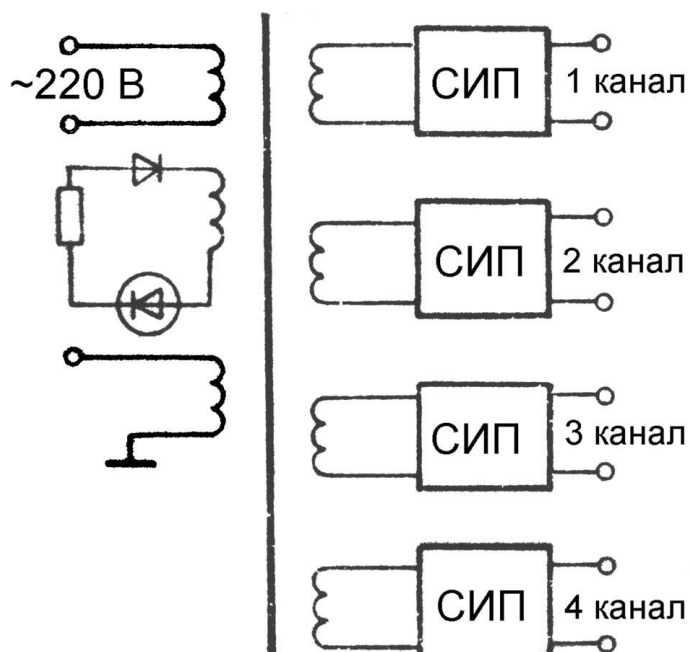
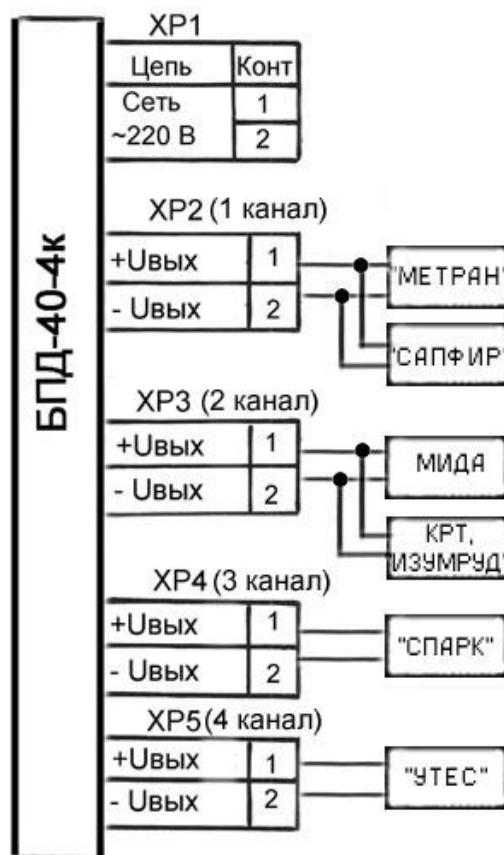
Воздух в помещениях не должен содержать пыли, паров кислот и щелочей, а также газов, вызывающих коррозию.

Блоки распаковывают в сухом отапливаемом помещении и выдерживают не менее 6 часов, чтобы они прогрелись и просохли. Только после этого блоки могут быть введены в эксплуатацию.

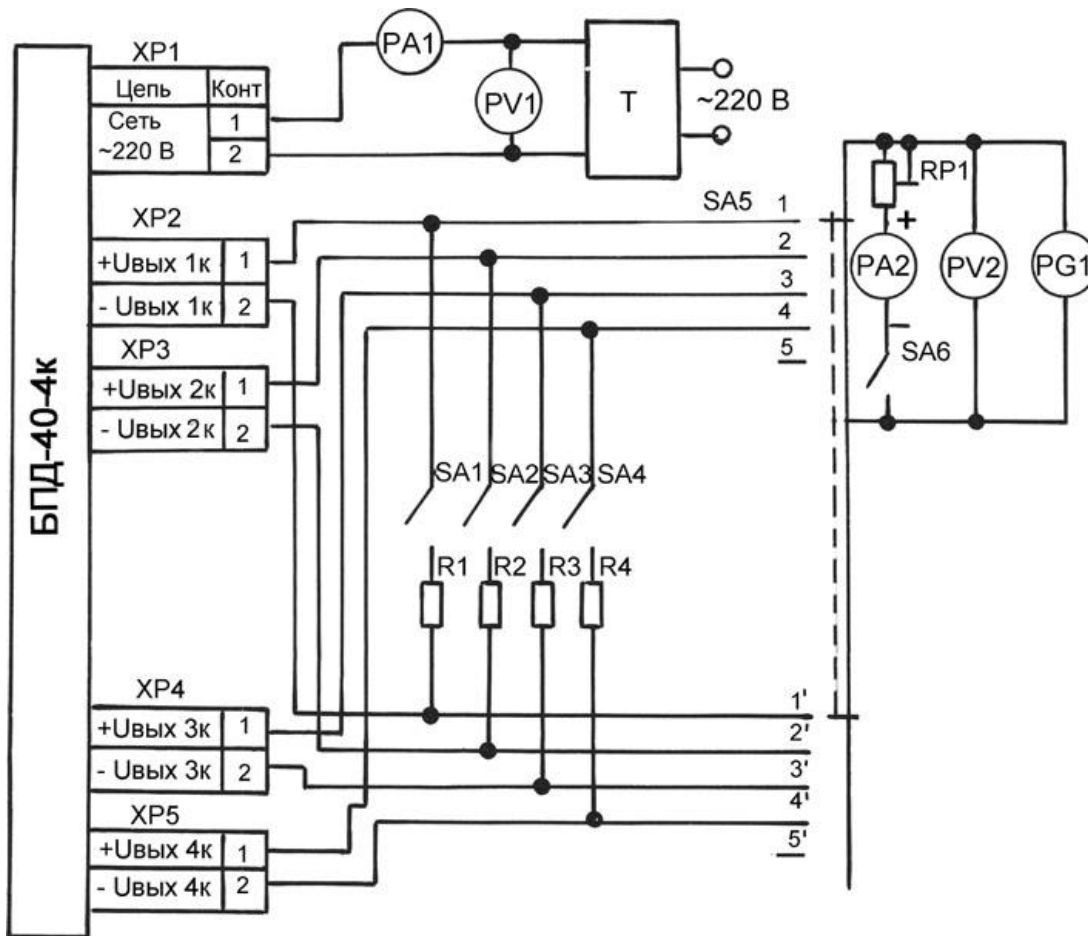
Приложение А
(обязательное)

ГАБАРИТНЫЕ И ПРИСОЕДИНИТЕЛЬНЫЕ РАЗМЕРЫ



Приложение В**СТРУКТУРНАЯ СХЕМА БЛОКА****Приложение В****(обязательное)****СХЕМА ВНЕШНИХ СОЕДИНЕНИЙ БЛОКА**

Приложение Г
(обязательное)
СХЕМА ПРОВЕРКИ БЛОКА



- PV1 – вольтметр переменного тока Д5055/2;
 PA1 – миллиамперметр переменного тока Д5054/4;
 T1 – автотрансформатор лабораторного типа АОСН-20-220-75УЧ;
 PA2, PV2 – ампервольтметр Щ31;
 PG1 – осциллограф С1-74;
 SA1- SA4, SA6 – переключатель ТВ2-1;
 SA5 – переключатель галетный ПГ3-11П-2Н;
 R1...R4 – резисторы с сопротивлением ≥ 720 Ом и мощностью ≥ 4 W
 (например, RP1-ПП3-40-2,2 кОм $\pm 10\%$)



Контактная информация:

Адрес: 454047, Россия, Челябинск,
ул. Павелецкая 2-я, д. 36, корп. 2, оф. 203

Телефон: +7 (351) 725-76-97 (многоканальный)

Факс: +7 (351) 725-75-54

E-mail: sales@tpchel.ru

Сайт: www.tpchel.ru

Сервисная служба: +7 (351) 725-76-62, 725-74-72, 725-75-10

Продукция произведена ООО «ТЕПЛОПРИБОР-СЕНСОР»

2019